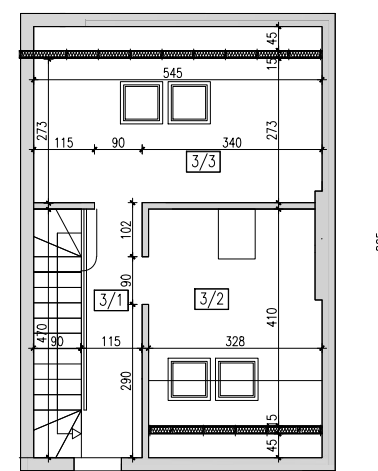
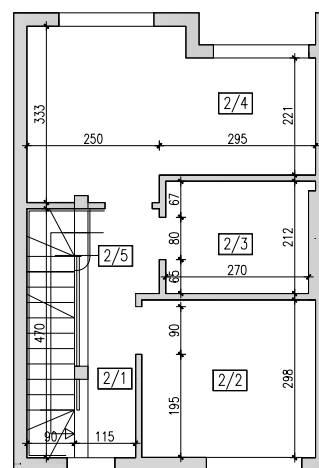
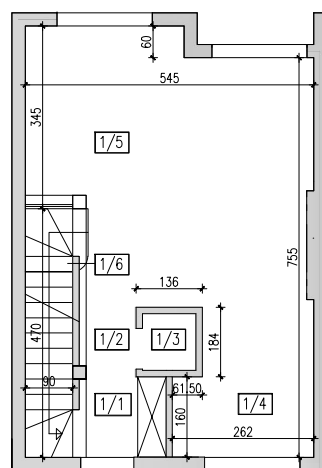
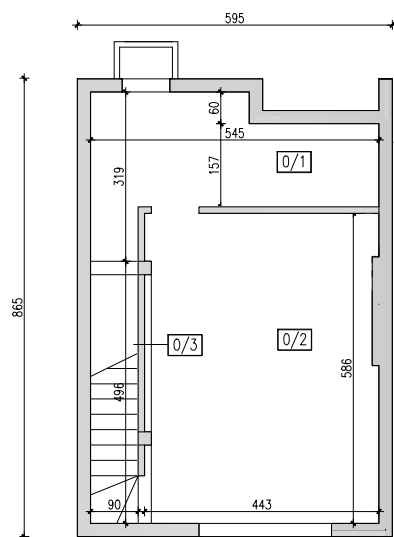


# OSIEDLE ZIELNA

## SEGMENT ŚRODKOWY A2



WYKAZ POMIESZCZEŃ SEGMENTU A2

PIWNICA			PARTER			PIĘTRO			PODDASZE		
NR	NAZWA POMIESZCZENIA	POW. M2	NR	NAZWA POMIESZCZENIA	POW. M2	NR	NAZWA POMIESZCZENIA	POW. M2	NR	NAZWA POMIESZCZENIA	POW. M2
0/1	POMIESZCZENIE GOSPODARCZE	11.3	1/1	WIATROŁAP	1.5	2/1	KORYTARZ	6.1	3/1	KORYTARZ	5.4
0/2	GARAŻ	25.0	1/2	HALL	4.5	2/2	SYPIALNIA	9.8	3/2	PRALNIA/SUSZARNIA	9.1
0/3	KŁATKA SCHODOWA	4.5	1/3	W.C.	1.6	2/3	ŁAZIENKA	5.9	3/3	SYPIALNIA	8.0
			1/4	KUCHNIA	7.7	2/4	SYPIALNIA	14.9			
			1/5	SALON	21.2	2/5	KŁATKA SCHODOWA	4.2			
			1/6	KŁATKA SCHODOWA	4.2						

POWIERZCHNIA UŻYTKOWA	144.80 m2	POWIERZCHNIA ZABUDOWY	52.70 m2	POWIERZCHNIA MIESZKALNA WG KRYTERIUM MDM	94.00 m2	POWIERZCHNIA DZIAŁKI	153.00 m2	POWIERZCHNIA ZIELENI	100.30 m2
-----------------------	-----------	-----------------------	----------	--	----------	----------------------	-----------	----------------------	-----------