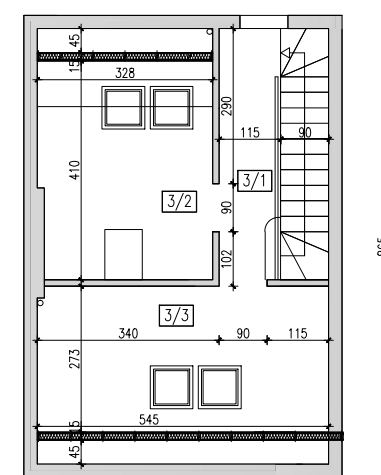
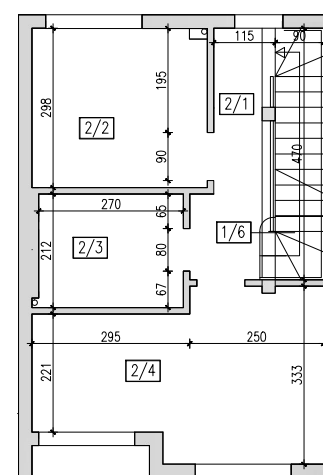
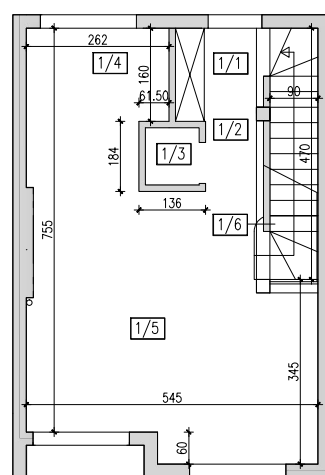
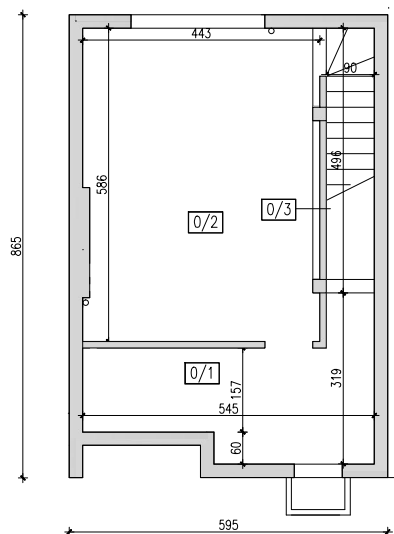



OSIEDLE ZIELNA

SEGMENT ŚRODKOWY B7/1



WYKAZ POMIESZCZEŃ SEGMENTU B7/1

PIWNICA			PARTER			PIĘTRO			PODDASZE		
NR	NAZWA POMIESZCZENIA	POW. M2	NR	NAZWA POMIESZCZENIA	POW. M2	NR	NAZWA POMIESZCZENIA	POW. M2	NR	NAZWA POMIESZCZENIA	POW. M2
0/1	POMIESZCZENIE GOSPODARCZE	11.3	1/1	WIATROŁAP	1.5	2/1	KORYTARZ	6.1	3/1	KORYTARZ	5.4
0/2	GARAŻ	25.0	1/2	HALL	4.5	2/2	SYPIALNIA	9.8	3/2	PRALNIA/SUSZARNIA	9.1
0/3	KŁATKA SCHODOWA	4.5	1/3	W.C.	1.6	2/3	ŁAZIENKA	5.9	3/3	SYPIALNIA	8.0
			1/4	KUCHNIA	7.7	2/4	SYPIALNIA	14.9			
			1/5	SALON	21.2	2/5	KŁATKA SCHODOWA	4.2			
			1/6	KŁATKA SCHODOWA	4.2						

POWIERZCHNIA UŻYTKOWA	144.80 m2	POWIERZCHNIA ZABUDOWY	52.70 m2	POWIERZCHNIA MIESZKALNA WG KRYTERIUM MDM	94.00 m2	POWIERZCHNIA DZIAŁKI	90.00 m2	POWIERZCHNIA ZIELENI	37.30 m2
-----------------------	-----------	-----------------------	----------	--	----------	----------------------	----------	----------------------	----------