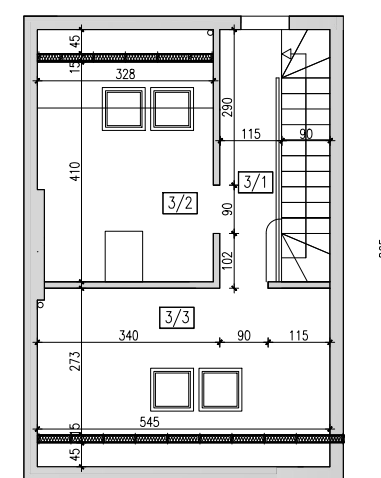
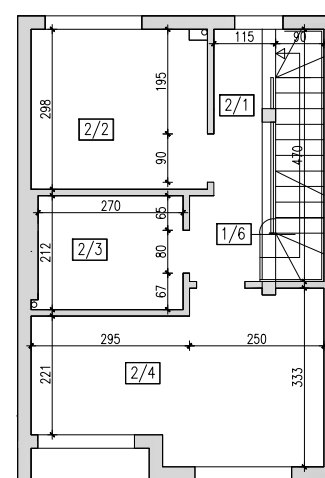
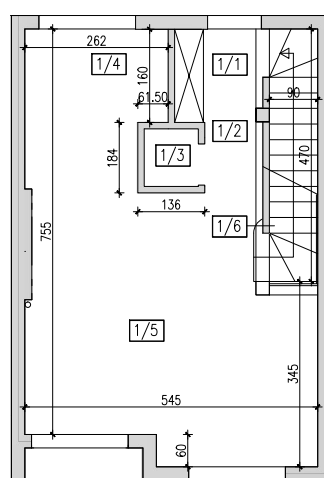
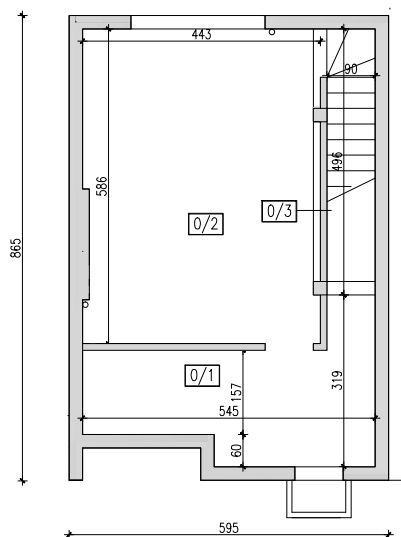


OSIEDLE ZIELNA

SEGMENT ŚRODKOWY B3



WYKAZ POMIESZCZEŃ SEGMENTU B3

PIWNICA			PARTER			PIĘTRO			PODDASZE		
NR	NAZWA POMIESZCZENIA	POW. M2	NR	NAZWA POMIESZCZENIA	POW. M2	NR	NAZWA POMIESZCZENIA	POW. M2	NR	NAZWA POMIESZCZENIA	POW. M2
0/1	POMIESZCZENIE GOSPODARCZE	11.3	1/1	WIATROLAP	1.5	2/1	KORYTARZ	6.1	3/1	KORYTARZ	5.4
0/2	GARAŻ	25.0	1/2	HALL	4.5	2/2	SYPIALNIA	9.8	3/2	PRALNIA/SUSZARNIA	9.1
0/3	KLATKA SCHODOWA	4.5	1/3	W.C.	1.6	2/3	ŁAZIENKA	5.9	3/3	SYPIALNIA	8.0
			1/4	KUCHNIA	7.7	2/4	SYPIALNIA	14.9			
			1/5	SALON	21.2	2/5	KLATKA SCHODOWA	4.2			
			1/6	KLATKA SCHODOWA	4.2						

POWIERZCHNIA UŻYTKOWA	144.80 m2	POWIERZCHNIA ZABUDOWY	52.70 m2	POWIERZCHNIA MIESZKALNA WG KRYTERIUM MDM	94.00 m2	POWIERZCHNIA DZIAŁKI	90.00 m2	POWIERZCHNIA ZIELENI	37.30 m2
-----------------------	-----------	-----------------------	----------	--	----------	----------------------	----------	----------------------	----------